

USBオーディオ・アンプ・キット LV-1.0 製品化プロジェクト 〈第7回〉

ヘッドホン・アンプの設計③

シミュレーションで設計を確認

川田 章弘

Akihiro Kawata

本誌2月号特集「製作研究！USBオーディオ」で試作したUSBオーディオ・アンプLV-1.0の試作1号機には、完全ディスクリートのヘッドホン・アンプが搭載されています。

今回は、前回(7月号)設計した回路の動作をシミュレーションで確認します。手計算では決めにくい負荷

還まわりの回路定数をパソコンを使って決定し、動作が安定であることを確認します。シミュレーションが終了したら試作して実験します。

実験では、スルーレート、ひずみ特性など詳細なデータを取りました。それらは次回紹介します。

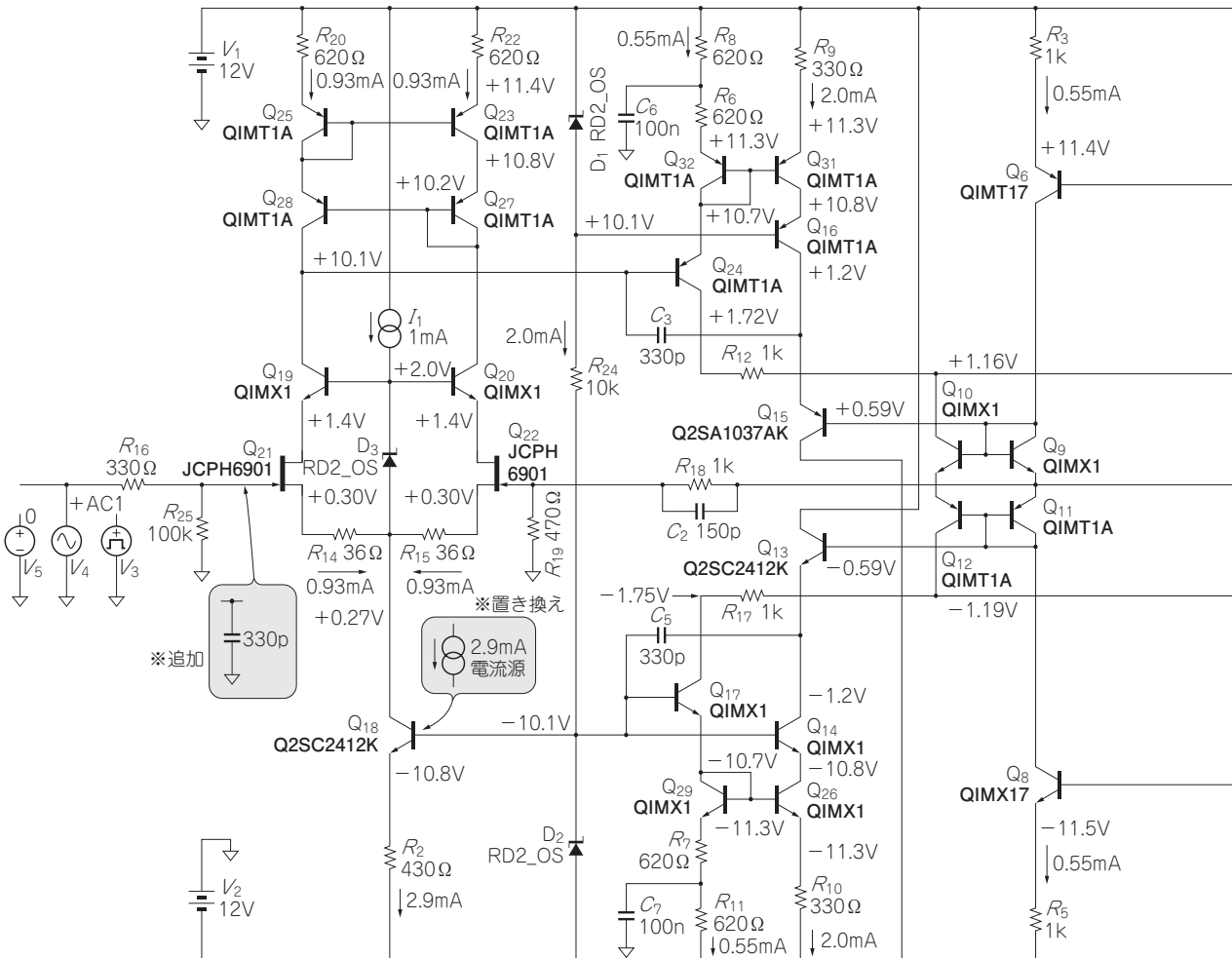


図1 トラ技オリジナルUSBオーディオLV-1.0のヘッドホン・アンプの定数をシミュレーション(SIMetrix 6.0)で決める