

第2章 オーディオ回路キットの設計と動作

ひずみ0.0001%級 ヘッドフォン・アンプ TRHPA-0001A回路

吉田 誠 Makoto Yoshida

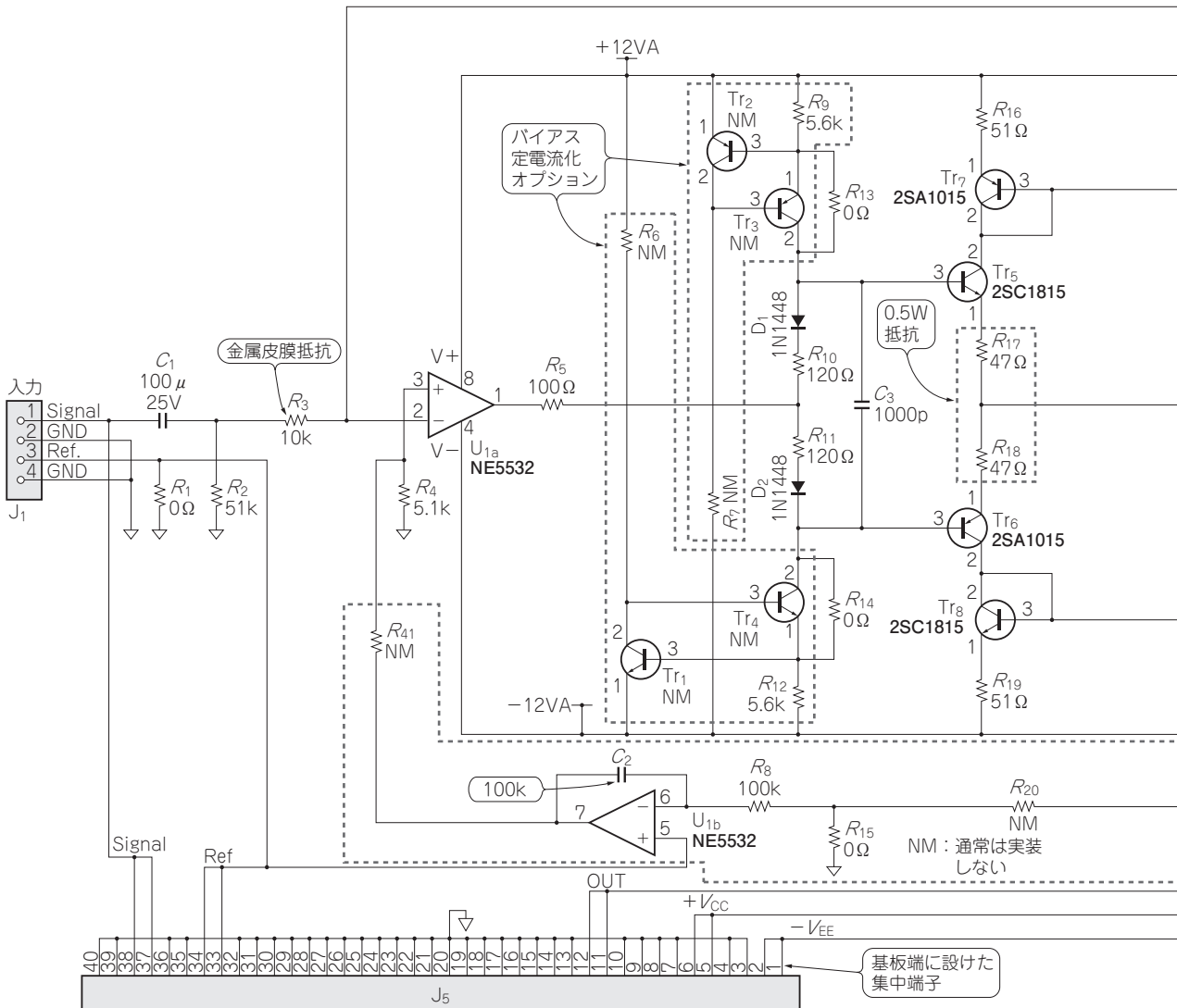


図1 トラ技オリジナルのヘッドフォン・アンプ・モジュールTRHPA-0001Aの回路

モジュール化のため、ピン・ヘッダに出入口電源の端子をまとめて基板下部に集中配置している。下部ピン・ヘッダを使用しない使い方も可能なように、別途端子を設けた。回路構成においては出力のコンデンサの有り無し、DCサーボの有り無しなど回路を理解しただけで活用できるように工夫している