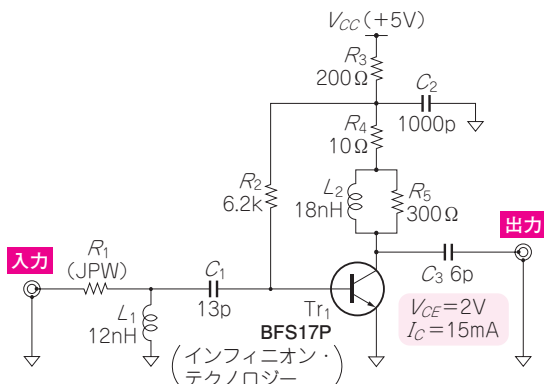


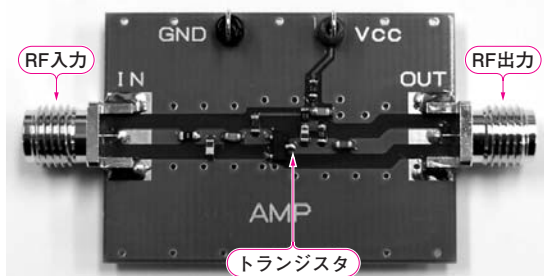
図Xに示すのは、設計した500 MHzで使える高周波アンプの回路、写真Xが基板の外観です。本章では、この回路を例にして、次の重要な測定項目の正しい測り方を説明します。



図X 測定ターゲットはコレ! (500 MHzのロー・ノイズ・アンプ回路)

- (1) ゲインの周波数特性(～2000 MHz)
- (2) 反射特性(～2000 MHz)
- (3)  $P_{1dB}$  ( $f = 500$  MHz)
- (4) 高調波 ( $f = 500$  MHz,  $P_{in} = 0$  dBm)
- (5)  $IP_3$  ( $f_1 = 500$  MHz,  $f_2 = 501$  MHz)

ゲインと反射特性は、500 MHzのワンポイントではなく、～2000 MHzという広い周波数帯域で測定します。



写真X 試作した基板(500 MHzのロー・ノイズ・アンプ)

## 2-1 ゲインの周波数特性

点検  
9

### ■ 基礎知識

#### ● 高周波用のアンプのゲインと思ったら電力ゲイン

「高周波用アンプのゲインを知りたい」と言われたら、電力のゲイン(出力電力と入力電力の比)を測ります。単位は[dB]で、[倍]は使いません。

受信回路で使われるような、汎用の小信号アンプや低雑音増幅器(LNA: Low Noise Amplifier)のゲインは、そのアンプの出力信号がひずまないレベルの信号を入力して測定します。

#### ● 信号源の出力レベルを大きくしすぎないこと

ベクトル・ネットワーク・アナライザは、測定ターゲットに加える高周波信号を発生する周波数可変の信号源を内蔵しています。ターゲット回路に信号を加えるときは、評価対象の回路で信号が飽和したり、ひずんだりしないように、出力レベルを調整する必要があります。

信号レベルの調整は、“PORT Power”で設定します。フィルタのような受動回路は初期設定でも問題ありませんが、アンプのような能動回路を評価するときは調整が必要です。高ゲイン/高出力のアンプに必要な以上

にレベルの大きい信号を入力すると、振幅の大きい信号がアンプから出力されて、高価なベクトル・ネットワーク・アナライザが壊れます(写真1)。

#### ● 高周波回路の入出力特性はSパラメータで表す

$S_{11}$ ,  $S_{21}$ ,  $S_{12}$ ,  $S_{22}$ をSパラメータと呼びます。次のような意味です。

- $S_{11}$ : ポート1側の反射特性
- $S_{21}$ : ポート1からポート2への通過特性。アンプならゲイン、フィルタなら通過特性や減衰特性
- $S_{12}$ : ポート2からポート1への通過特性。アンプならアイソレーション特性、フィルタなら通過特性や減衰特性
- $S_{22}$ : ポート2側の反射特性

写真1 ネットワーク・アナライザの最大入力レベルをチェックする

