

電気塾②

世界の共通言語「回路図」の作法

回路図は、電子回路技術者の意思を伝えることができる世界共通の言語です。流暢な英語が話せなくても、カタコトの英語と回路図(ブロック図)だけで、異国の技術者同士が意思を通せることができます。

回路図を描くためには、まず回路図記号を覚える必要があります。英単語をデタラメに並べても意思は伝わりません。英語には基本となる単語の並べ方(SVO: Subject Verb Object)がありますが、並べ方さえ間違えなければ、少くらの文法ミスがあっても意思は伝わります。例えば、She has...というべきところで、She have...といっても通じます。回路図も、基本的な文法(描き方)に間違いがなければ些末な表現の違いがあっても意思は伝わります。

本稿では誰が見てもわかりやすい回路図の描き方

から始めていきましょう。

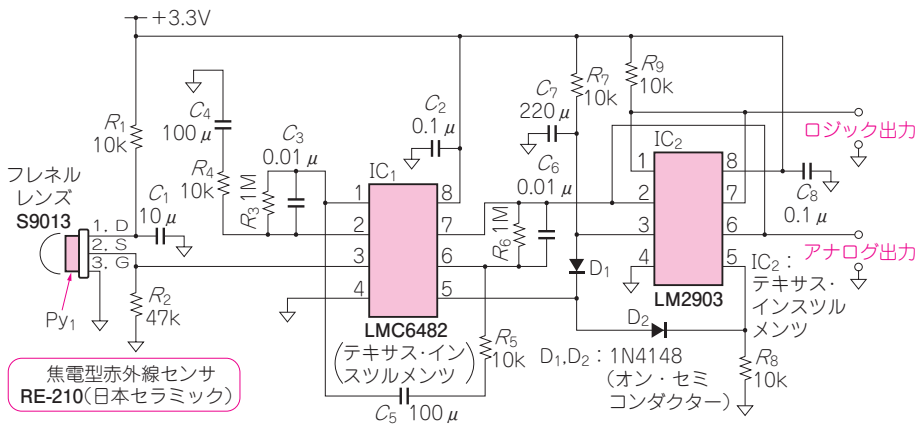
上手な回路図と下手な回路図

● 設計者の意図が反映された図面

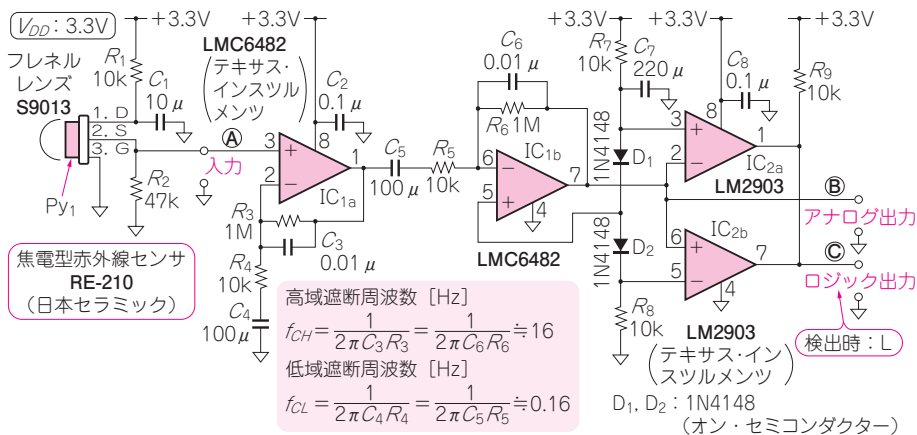
モジュールを組み合わせて電子工作をしている方は、ネット検索で見つけたブレッドボードの実体配線図を頼りにジャンパ・ワイヤでモジュールを接続していることでしょう。このように、はんだ付けをしない電子工作から入った人は、回路図と配線図の区別がつかないかもしれません。

回路図と配線図は違います。

回路図とは、**電子回路技術者の設計思想を示すための意思伝達ツール**です。



(a) ピギナが描いた信号の流れや機能がわかりにくい配線図となった回路図



(b) アナログ回路技術者が描いた回路図

図1 (a)と(b)は一見すると異なった電子回路のように思うが、よく見ると使われている電子部品や結線は同じ

焦電型赤外線センサを使った人感センサ回路