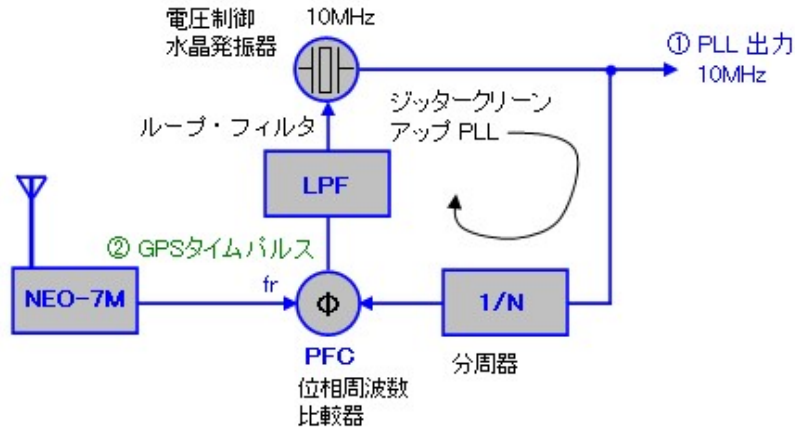


GPS同期10MHz PLLシンセサイザ製作キット

■ GPS10MPLL-TGKIT TypeA (VCXOバージョン)



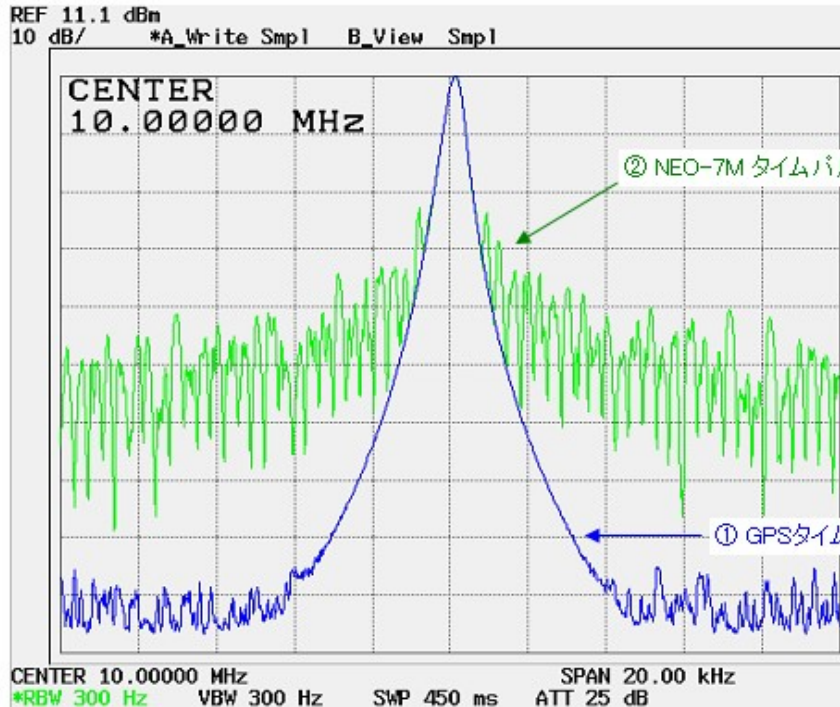
■ PLL技術を用いてGPSタイムパルスの安定度を改善する



GPSタイム(公証値 $\leq \pm 1\text{ppt}$)に同期した1秒間隔のパルス、PPS信号(1Hz)はさまざまな要因によって、100ns程度のゆらぎ(ジッタ)が生じています。

1Hz信号での100ns程度のゆらぎは1/10,000,000ほどで無視できます。しかし、それをそのまま1,000,000倍して1MHzの信号にするとどうでしょうか。周期1 μs の1/10(100ns)がゆらぎますので、これは使いものになりません。

そこで、PLL技術を用いて、ジッタークリーンアップPLLとしてこれを改善します。



最近のGPSモジュールはGPSタイムに同期した高速なタイムパルスを出力できます。

u-blox社のNEO-7Mは0.25Hz—10MHzのタイムパルスを出力できます。

②の波形はNEO-7Mタイムパルス出力での10MHzです。まだ、ずい分とジッタ成分を含んでいます。

そこで、外付けにジッタークリーンアップPLLを設けます。適切なループ帯域とすることで、ジッタを取除いた①の波形となります。

製作キットはPLL LSIを用いないで個別部品での構成です。基板上の表面実装部品はハンダ付け済みです。

組み立て/操作マニュアルと回路図/部品表を付属します。

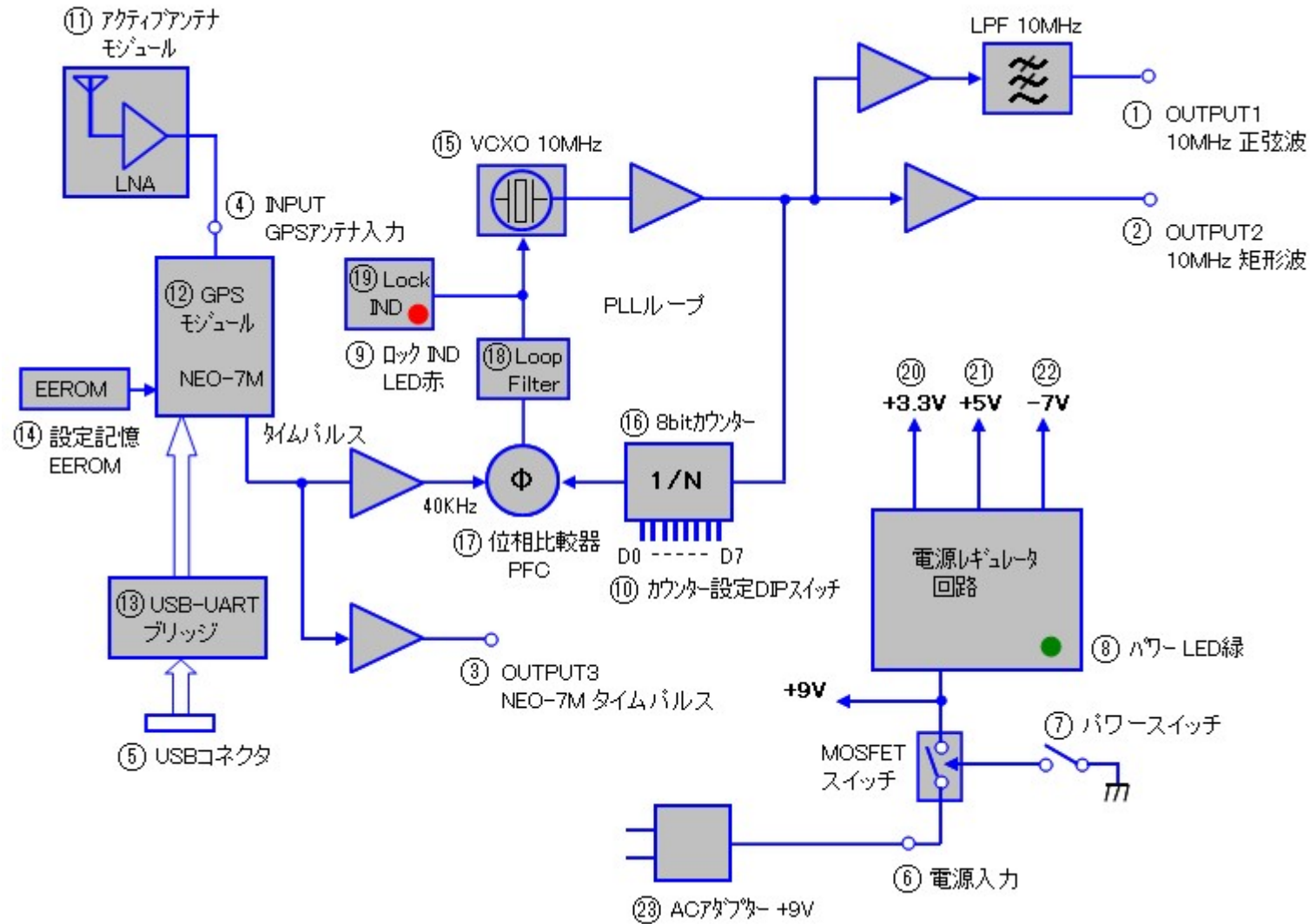
■ GPS10MPLL-TGKIT-TypeA (VCXOバージョン)の特徴

VCXOを用いた10MHz出力GPS基準発振器 GPSDO (GPS Disciplined Oscillator)は

1. 周波数精度と長期安定度が優れています.
2. 校正の必要がありません.
3. 複数の離れている場所でもGPS同期した相関の取れた測定ができます.
4. GPS信号を受信できれば, ロックイン時間は数秒です.

欠点は秒単位以下の短期安定度は悪いです.

■ GPSDOキットのブロック図 (VCXO 10MHz)



■ GPSDOキットの外観 (VCXO 10MHz)



D ≒ 112mm

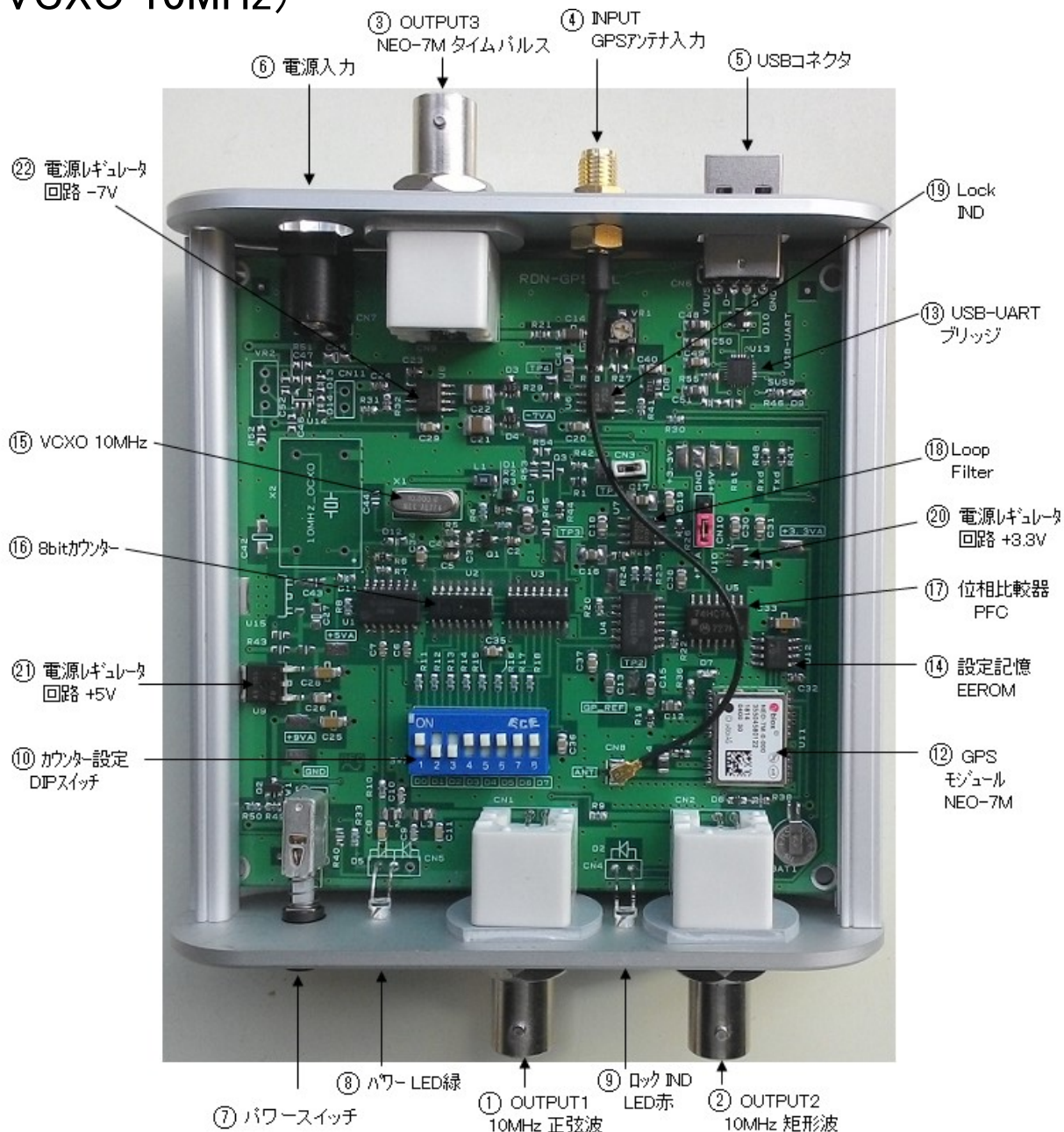
H ≒ 30mm

W ≒ 110mm

⑪ アクティブアンテナ
モジュール (ケーブル長さ約3m)



⑫ ACアダプター +9V



■ 主な仕様 (VCXO 10MHz)

主な仕様	
出力周波数	10MHz
出力周波数精度	GPS時刻に同期, 公証値 $\leq 1 \times 10^{-12}$
OUTPUT1	サイン波 $\geq +6\text{dBm}$ 50 Ω 出力
OUTPUT2	矩形波 $\geq +6\text{dBm}$ 50 Ω 出力
OUTPUT3	NEO-7Mタイムパルス $\geq +6\text{dBm}$ 50 Ω 出力
INPUT	アンテナ入力, 電源供給 +3.3V 25mA Max.
アラーム出力	10MHz PLL アンロック時に赤LED点灯
供給電源	DC+9V
バックアップ電源	DC+3.3V, RTC駆動用

■ キット搭載回路の概要 (VCXO 10MHz)

ブロック図とボード写真の番号に基づく説明

- ① OUTPUT1 : GPSタイムに同期した10MHz, 正弦波 $\geq +6\text{dBm}$, 50 Ω 出力, BNCコネクタ
- ② OUTPUT2 : GPSタイムに同期した10MHz, 矩形波 $\geq +6\text{dBm}$, 50 Ω 出力, BNCコネクタ
- ③ OUTPUT3 : NEO-7Mからのタイムパルス出力 (0.25Hz~10MHz), 矩形波 $\geq +6\text{dBm}$, 50 Ω 出力, BNCコネクタ
NEO-7Mのタイムパルスをバッファアンプを通して50 Ω 出力
- ④ INPUT : GPSアンテナ50 Ω 入力, SMAコネクタ, アクティブアンテナ電源供給+3.3V 25mA Max., 同軸線のショートに注意
- ⑤ USBコネクタ入力: USB-シリアル変換器 (CP2102N) とパソコンの接続
- ⑥ 電源入力 : DC+9V入力, 2.1mm DCジャック

- ⑦ パワースイッチ : SPDT on-off スイッチ, MOSFET駆動
- ⑧ パワーLED : スイッチオンで緑点灯
- ⑨ ロックインジケータLED : 10MHzPLLロックオフで赤点灯/ ロックオンすると消灯
- ⑩ DIPスイッチ8P : 1/N分周用 8bit アップカウンターの設定, N=250に設定する場合は $256-N=6 \rightarrow 00000110$ BIN
- ⑪ アクティブアンテナモジュール : 雑音指数の低いLNAを搭載, 電源+3.3Vは同軸線にて供給
- ⑫ GPSモジュール : NEO-7M(u-blox社)のタイムパルス出力を利用
- ⑬ USB-シリアル変換器 : USB-UART変換モジュールを搭載, パソコンのUSBポートに接続して, 専用のアプリケーション u-center を起動して出力タイムパルスを設定
- ⑭ EEROM : 初期設定データの記憶, バックアップ電池にてRTC(Real Time Clock)を駆動, スタンドアロン動作可能
- ⑮ VCXO 10MHz : 10MHz水晶振動子とローノイズトランジスタによる発振
- ⑯ 8bitカウンター : 74AC163を2つ用いたアップカウンター
- ⑰ 位相比較器 PFC : DフリップフロップとNAND, OPアンプを用いたPFC
- ⑱ Loop Filter : ローノイズOPアンプを用いたアクティブフィルタ
- ⑲ Lock IND : ウィンドコンパレータを用いた簡易ロックインジケータ
- ⑳ 電源レギュレータ +3.3V : NEO-7M周辺回路用 +3.3V
- ㉑ 電源レギュレータ +5V : カウンターやDフリップフロップ等の駆動用 +5V
- ㉒ 電源レギュレータ -7V : OPアンプを用いたPFC用のマイナス電圧
- ㉓ ACアダプタ +9V : 出力電圧+9V仕様のアダプタをご使用ください. (キット付属品)