

第3章 センサ応用回路の作り方

「センサ」はエレクトロニクスの「知覚」として重要な役割を果たします。主要な環境センサとして、ひずみ、温度、音、光、磁気を6選し、その物理的な現象を電気信号に変換して出力する応用回路を作ります。
 (編集部)

入門⑱

ブリッジ回路を利用したひずみ計測

ひずみゲージは物体のひずみを計測するセンサです。一般的には抵抗線の長さの変化による抵抗値の変化を利用しています。身近なものでは体重計などにも使用されています。ひずみに対応して発生する電圧は非常に小さなものであるため、ひずみゲージは単純分圧回路ではなく、変化電圧のみを出力できるブリッジ回路の中で使われます。
 (編集部)

● ひずみゲージは物体の変形を検出するセンサ

ひずみの大きさ ε は、次式のように物体の伸び縮みの量 ΔL と、もとの長さ L との比で定義され、ST という記号をつけて表します。

$$\varepsilon = \frac{\Delta L}{L} \dots\dots\dots (1)$$

ひずみ量が $1000 \mu\text{ST}$ となっていた場合、長さが 0.1% ($=1000 \times 10^{-6}$) 変わったこととなります。

ひずみゲージの抵抗の初期値を R とすると、ひずみの大きさ ε に対する抗値の変化量 ΔR は次式で表されます。

$$\Delta R = R \varepsilon K \dots\dots\dots (2)$$

ただし、 K はゲージ率と呼ばれる係数で、ひずみゲ

ージの材質によって異なります。2程度程度の値のものが多いです。

K が2の場合、 $1000 \mu\text{ST}$ のひずみに対して、抵抗値の変化は 0.2% と非常に小さな値になります。

● 単純分圧によるひずみ測定回路は、ひずみが発生したときと定常状態との電圧差が少ない

ひずみゲージを使用したひずみ量測定は、ひずみゲージの抵抗変化を電圧に変換することで行います。図1のような回路でも抵抗値変化を電圧に変換することはできます。しかし、この回路はほとんど使われません。ひずみゲージの抵抗変化量が非常に小さいため、定常状態とひずみが発生したときの電圧差が非常に小さいためです。また V_1 が変動したとき、その変動がそのまま出力されてしまうという問題もあります。

● ホイートストン・ブリッジは抵抗変化を電圧に変換して出力する

ひずみゲージを使用したひずみ量の測定には、図2に示すようなブリッジ回路が使用されます。このブリッジ回路の形はホイートストン・ブリッジとして有名

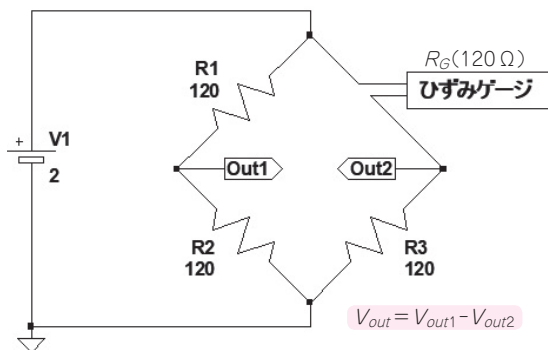


図2 ブリッジ回路を使用したひずみ測定回路で R_G の値が変化したときの出力電圧を計算する

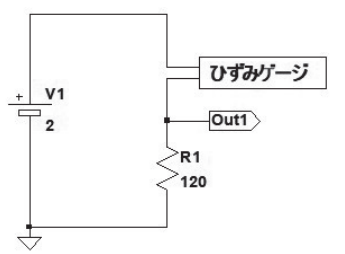


図1 単純分圧によるひずみ測定回路では、ひずみが発生したときと定常状態との電圧差が少ない

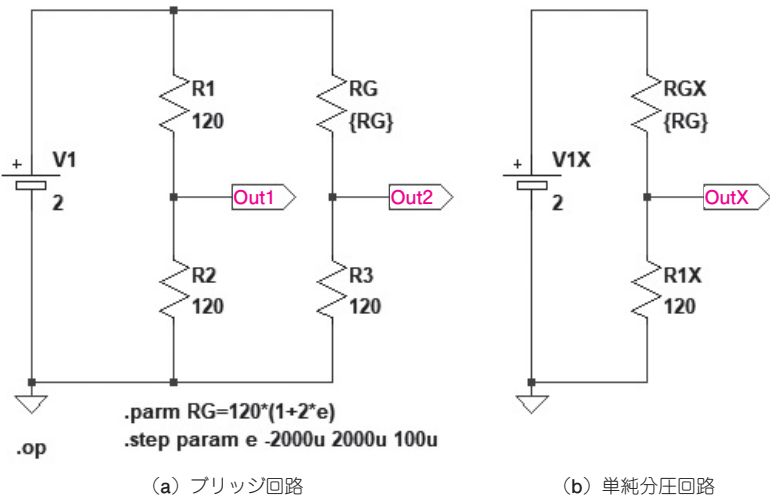


図3 ひずみ量と出力電圧の関係をシミュレーションする回路
 .step コマンドでひずみ量 e を -2000μ から 2000μ まで変化させる