



## 第6章

4×2.5 cmの超小型ドングル!  
アナログ・ハイエンドPSoC搭載

付録基板の  
次はコレ!

# 移動中でもパソコン内電子工作! 2千円キット付属プログラマ・デバugga KitProgの遊び方

加藤 大 Dai Kato

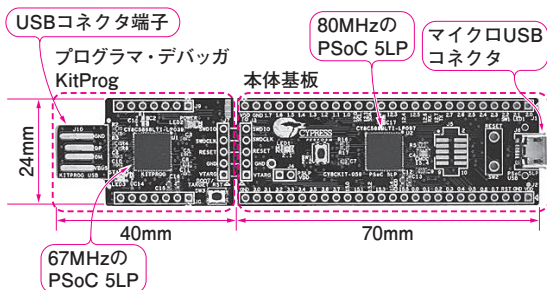


写真1<sup>(1)</sup> 本稿で紹介すること…2,000円開発ボードの付属プログラマ・デバuggaを使った製作事例  
PSoC 5LP Prototyping kit(サイプレス セミコンダクタ)

写真1に示すPSoC 5LP Prototyping kitは、秋葉原のパーツ・ショップや通販サイトで約2,000円で購入できる開発ボードです。

基板本体にプログラマ・デバugga「KitProg」が付属しています。付属基板でありながらPSoC5 LPを搭載していて、写真2のように自身も開発ボードになるという優れたものです。

本稿では、KitProgを使った電子工作の事例を紹介します。  
〈編集部〉

### ● 本体…PSoC 5LP開発ボード

PSoC 5LP Prototyping kitは、手作業では実装困難なQFNパッケージのPSoC 5LPを手軽に使えるようにした開発ボードで、次の特徴があります。

- PSoCのほとんどのI/O端子が基板に引出されている
- マイクロUSBコネクタが実装されている
- 形状がコンパクトで組み込みやすい
- プログラマ・デバugga「KitProg」を付属し、本体基板から切り離せる

基板にヘッダ・ピンを立てればブレッドボードに装着できるので、さまざまなデバイスをつなげる開発にも便利です。Prototyping Kitと名付けられていますが、ICのようにそのまま機器に組み込んで良いで

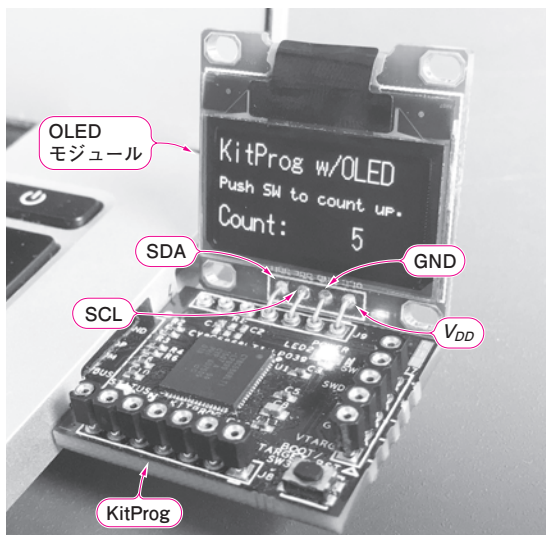


写真2 KitProgのハードウェアを拡張してOLEDモジュールをつなげたようす  
KitProgいじりのプラットフォーム「ちびSoC」。OLEDは128×64ピクセル。PCで接続する

しょう。

### ● プログラマ・デバugga「KitProg」

KitProgは、開発が終われば本体基板から切り離して用済みになりそうですが、なかなか凝った仕組みになっていておまけ以上の価値があります。

KitProgは、USBコネクタの端子が付いた小さな基板です。

主機能はPSoCのプログラマ・デバuggaで、パソコンにUSBコネクタ端子を接続して使います。本キットにも本体基板のプログラマ・デバuggaのために付属しています。これだけでもKitの付属品としては十分ですが、実は他にも機能があります。

#### ▶ 知られざる機能

##### ● USB-UART bridge

KitProgがパソコン-UARTのインターフェースになる。パソコンにはCOMデバイスとして見える

【セミナー案内】車載ミリ波レーダ開発入門 [講師による実験実演付き] [演習あり]  
——原理から最新動向, CMOSワンチップICを使った2次元イメージング実演まで  
【講師】天野 義久 氏, 4/23(火) 26,000円(税込み) <https://seminar.cqpub.co.jp/>