

パソコンからギターアンプ!



## 第3章 wav 音源データを LTspice にインプット!

# ロック・ギター用エフェクタ「ディストーション回路」

小川 敦 Atsushi Ogawa

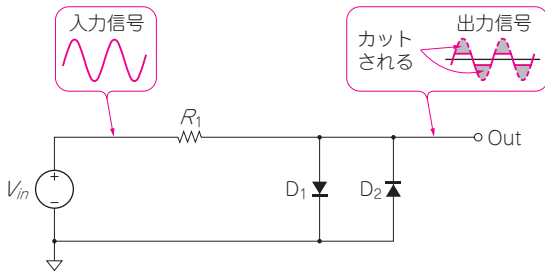


図1 信号をひずませる回路① ダイオード・クリップ  
入力波形の、 $\pm V_F$ 以上の電圧はカットされる

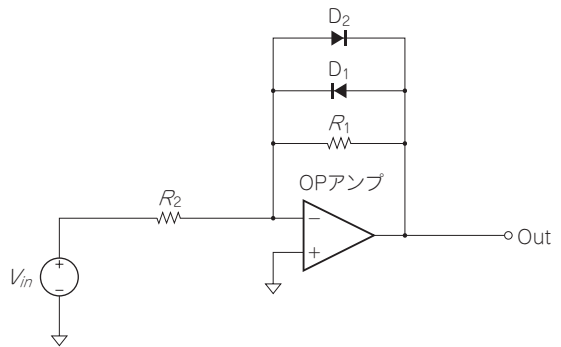


図2 信号をひずませる回路② OPアンプを使用したクリップ

直伝

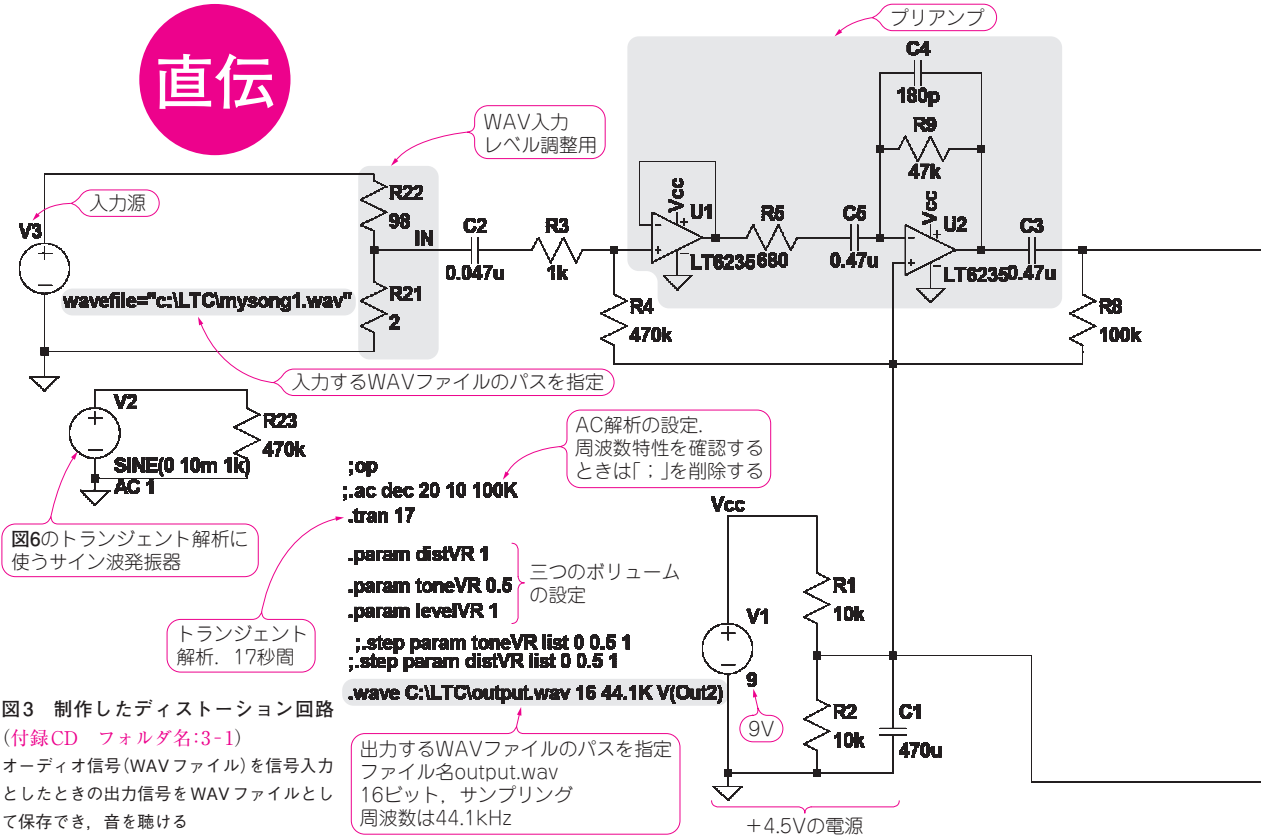


図3 制作したディストーション回路 (付録CD フォルダ名:3-1)  
オーディオ信号(WAVファイル)を信号入力としたときの出力信号をWAVファイルとして保存でき、音を聴ける