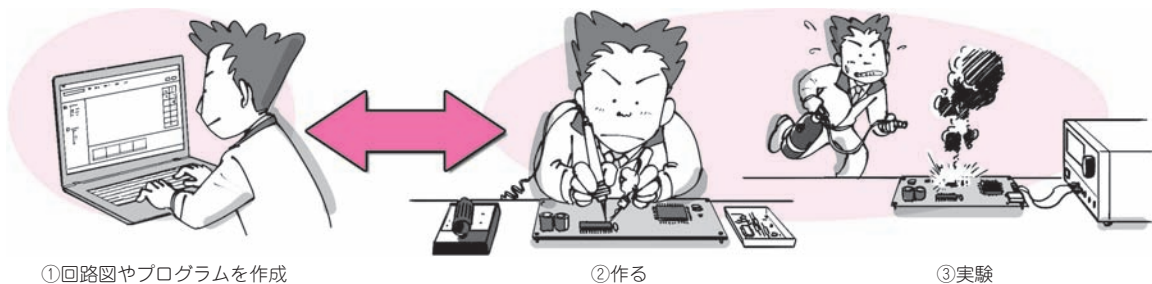
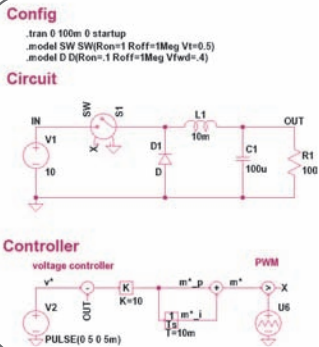


専用ツールはもう要らない?

スイッチング電源もモータ制御も…  
マイコン制御もひっくるめてOK!

# LTspice だから0円! パワエレ丸ごとシミュレーション

金田 洋志  
Hiroshi Kaneda



①回路図やプログラムを作成

②作る

③実験

(a) カット&トライで作るとうまく動かなかったときに何が悪いのかわからない



①理想素子で回路と制御内容の作成に専念

②実素子のモデルを使って動作確認に専念

③作る

④実験

(b) シミュレーションを使うと製作の行程を一つずつ進められる

図1 シミュレーションを使えば製作の各工程で問題点をつぶせる

フリーの定番シミュレータLTspiceを使う。うまく動かなかったら一つ前の工程に戻ればよい

無料・制限なしでリニアテクノロジー社から提供されている回路シミュレータLTspice IVで動作する制御ライブラリを作成しました。この制御ライブラリを使うことで、降圧コンバータ、PFC回路、DCモータや永久磁石同期モータ制御などパワー・エレクトロニクス回路の制御部分をブロック線図を描く要領で構成して、LTspice上でシミュレーションできます。制御ライブラリはオープン・ソースで公開しているため、すべて無料で誰でもすぐに使いはじめられます。

制御ライブラリ公開サイト：<https://github.com/kanedahiroshi/LTspiceControlLibrary>

ここではDC-DCコンバータとDCモータの速度制御を例として、制御ライブラリの基本的な使い方と、シミュレーションで作成した制御部分をマイコンで動

作するソフトに書き改めて実際にDCモータを回すまでを紹介します。

**制御も回路も無料!  
制限なしでシミュレーション!**

● シミュレータを使って行き当たりばったりの物作りを卒業しよう

電子回路の工作でモータをマイコン制御で動かすとき、実物を作ってカット&トライを繰り返すことがよくあります。うまく動かない場合、回路が悪いのか制御が悪いのか途方に暮れて途中で投げ出してしまうこともよくあります(図1)。

カット&トライから抜け出すためには、回路と制御の動作をあらかじめよく理解しておくことが肝心です。