

第1章

専用ICなんて使ってらんない！

手持ちの部品でサッと片付ける

第1章

即席回路①：許容電力数Wの大電流ツェナー・ダイオード回路

説明：レベル・シフトや過電圧クランプに使う

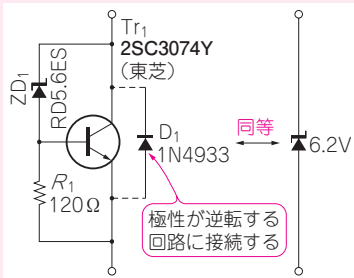


図2 回路

ツェナー電圧6.2V、ツェナー電流1A程度(ちゃんと放熱すれば)。実際には10A程度までは使えるが、特性が暴れる

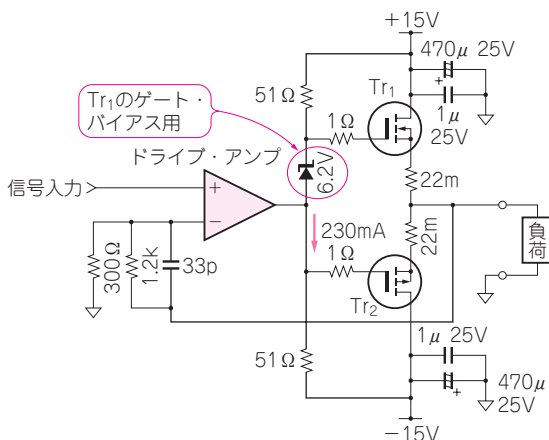


図1 ツェナー・ダイオードの使いどころ例

絶えず変動する信号のレベル・シフトをシンプルに構成できる。回路例は低インピーダンス・アンプ

● きっかけ

高性能のICが続々発売される今でも、電源が不要なディスクリートのツェナー・ダイオードの方が有利な用途があります。例えば、絶えず変動する信号のレベル・シフト(図1)や過電圧クランプなどです。

筆者は普段、小信号の回路を相手にしているので、数百mW級のツェナー・ダイオードを、よく使うツェナー電圧ごとにそろえています。まれに数Wクラスのツェナー・ダイオードが必要な回路を試作する場面もあります。

例えばパワー・アンプ最終段のドライブ回路で6V、250mA程度のレベル・シフトを行おうとすると、2W級のツェナー・ダイオードが必要です。

筆者はこのためだけに数Wクラスの製品もそろえておくのは無駄なので、図2のようなごくシンプルな回路を使って、ツェナー・ダイオードにトランジスタの下駄を履かせて使います。

● 回路

▶ 動作原理

図3に、図2の回路の、ツェナー電圧 V_Z -ツェナー電流 I_Z 特性を示します。ツェナー電流が小さい領域では Tr_1 はOFF状態で、 ZD_1 と R_1 の直列回路として動作します。ツェナー電流が増えて R_1 両端の電圧が約0.6V付近に達すると、 Tr_1 のベース-エミッタ間にわずかな電流が流れ始めます。コレクター-エミッタ間にはその直流電流増幅率 h_{FE} 倍のバイパス電流が流れるように平衡し、 ZD_1 のツェナー電圧 V_Z と Tr_1 のベ

ース-エミッタ間電圧 V_{BE} の和(V_Z+V_{BE})の、大電流ツェナーとしてふるまいます。

このため切り替わりの領域ではいくぶん肩が丸まった V_Z-I_Z 特性を示しますが、それ以降の Tr_1 が動作する領域では平坦度が良くなります。

▶ 設計の勘どころ

図2の例では切り替わりのポイントが ZD_1 のツェナー電流 I_{Zout} である5mAになるよう、 R_1 の値を次式のようにしています。

$$R_1 = V_{BE} / I_{Zout} = 0.6 \text{ V} / 5 \text{ mA} = 120 \Omega$$

また大電流領域のツェナー温度係数には、約

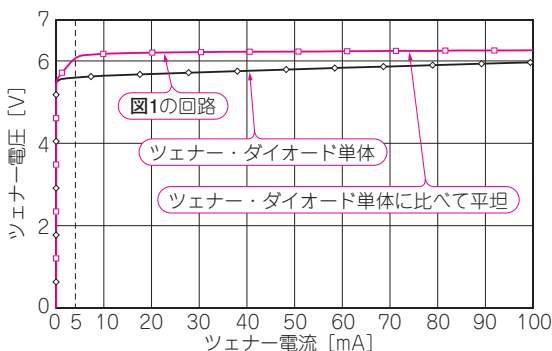


図3 大電力ツェナー・ダイオード回路(図2)の V_Z-I_Z 特性