



ICをもらってコンテストに応募しよう！

アナログIC実験室 [最終回]

1 MHzまで使える実験用信号発生器も簡単に作れる

高速コンパレータ ADCMP601

川田 章弘

Akihiro Kawata

今回紹介するお題ICは、伝搬遅延3.5 nsのコンパレータIC ADCMP601です。今回は、コンパレータICの各種応用例と、ADCMP601を実際に動かしたときの動作波形、基本的な使用上の注意点などを紹介します。

基礎知識

● 内部の回路構成と種類

一般的なコンパレータICは、二つの入力端子間の電圧を比較し、その結果を出力電圧に反映させる動作をします。回路図記号は図1のとおりです。OPアンプと同じ図1(a)の記号が用いられることが多いのですが、メーカーによっては図1(b)のような記号を用いています。

コンパレータICの内部回路はOPアンプと酷似しています。図2に古典的なコンパレータICであるLM339の内部回路を示します。差動入力段(差動スイッチ回路)とエミッタ接地増幅段の2段構成となっています。LM339の出力形式はオープン・コレクタです。

ADCMP601の出力形式は電圧出力タイプで、その振幅は電源電圧に依存します。コンパレータICには、LM339のようなオープン・コレクタ・タイプや、OPアンプと同じ電圧出力タイプ、そしてPECL(Positive ECL)出力など、用途に応じてさまざまな出力形式があります。この点がOPアンプICとは異なります。コンパレータICを選定するときは入出力形式の確認が必要です。

● 電圧の大小を比較して出力の電位を上げ下げする

コンパレータICの用途は、電圧レベルの比較がメ

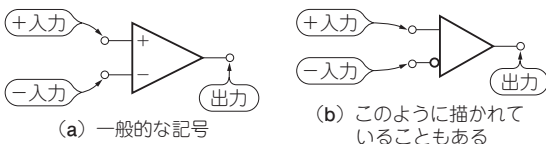


図1 コンパレータの回路記号

インです。ロジックICも決まった閾値を境に出力の状態が遷移するので、コンパレータICの動作はロジックICと似ています。コンパレータICがロジックICと異なるのは、その閾値をユーザが自由に決められることです。

コンパレータICは、アナログ(連続)値と量子化値の橋渡しをするところで使われます。身近な例ではスイッチング電源にも使われています。近年では、個別ICとしてのコンパレータではなく、IC内部で密かに使われていることのほうが多いかもしれません。D級アンプICや、逐次比較型、パイプライン型、 $\Delta\Sigma$ 型などの各種A-DコンバータICの内部にもコンパレータ回路が使用されています。

図3にコンパレータICの基本動作を示します。基準電圧源 V_{ref} が-入力側に接続されており、信号源が+入力側に接続されています。-入力の電圧より+入力の電圧のほうが大きい場合、コンパレータは正電圧 V_H を出力し、逆に-入力のほうが大きい場合には負

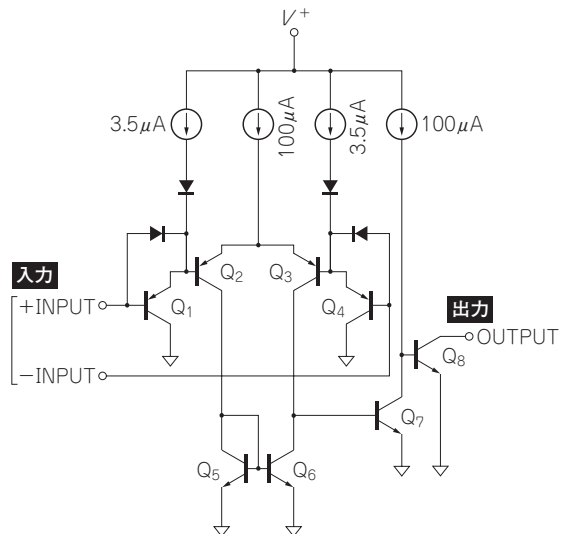


図2(2) 超定番コンパレータLM339の内部等価回路