

# 第1章



簡単な回路で増幅作用を体感

## トランジスタの種類と基本動作を理解しよう



### トランジスタの種類

#### ● トランジスタの外観

写真1にさまざまなトランジスタを示します。トランジスタは基本的に3本足のデバイスです。

左側のものは**バイポーラ・トランジスタ** (Bipolar Transistor, または Bipolar Junction Transistor,

BJT)と呼ばれるもので、通常、トランジスタといえはこちらを指します。

右側のものは**電界効果トランジスタ** (F E T : Field Effect Transistor)と呼ばれるものです。FETは、**接合型FET** (JFET : Junction FET)と**MOSFET** (Metal-Oxide-Semiconductor FET)があります。

写真1から分かるように、トランジスタにはさまざまな大きさのものがああります。おおまかに言うと、小

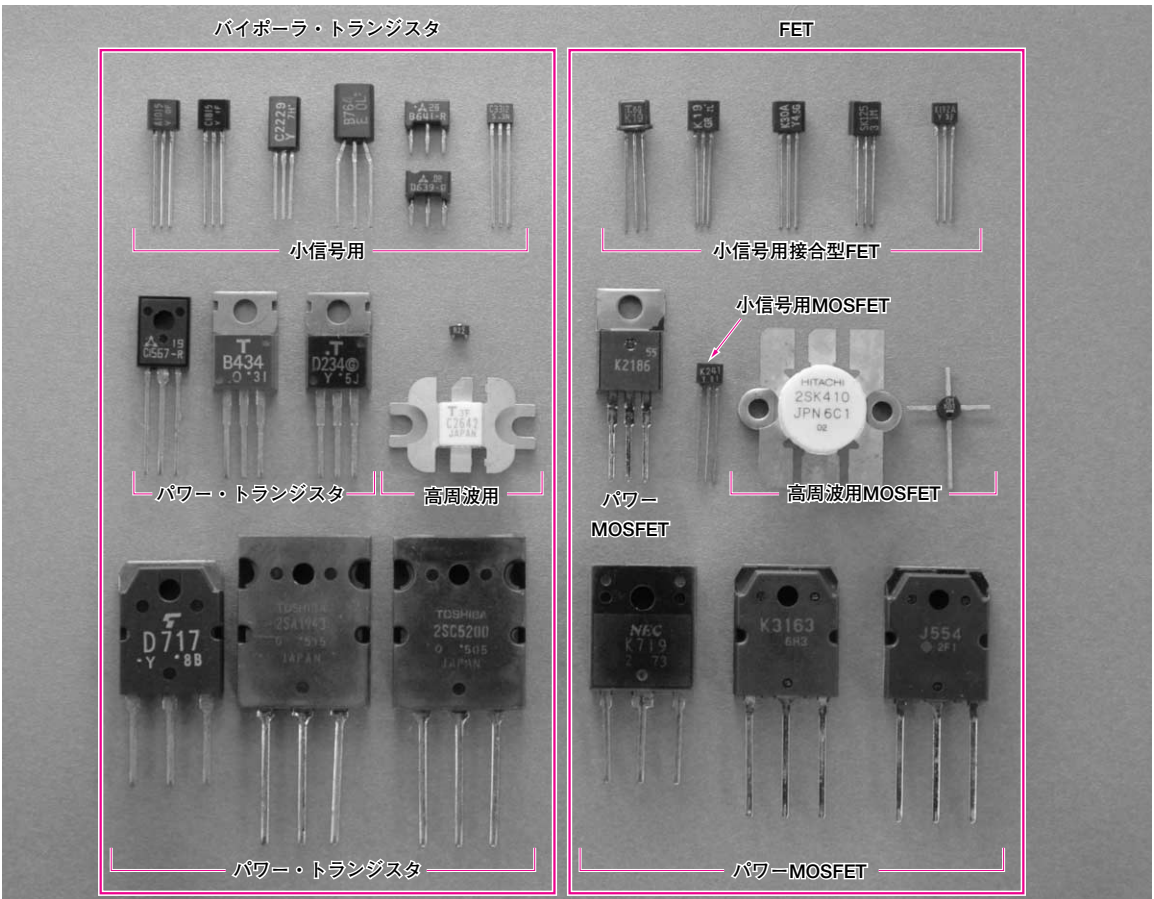


写真1 さまざまなトランジスタ