

# 付録基板のハードウェアと拡張方法

内藤 竜治  
Ryuji Naitou

### $\mu$ PD78F0730 のアーキテクチャ

$\mu$ PD78F0730(以下, 78F0730)は78K0コアを内蔵したワンチップ・マイコンで、図1に示すアーキテクチャを持っています。このマイコンは、表1に示す特

徴を備えています。

78K0シリーズのマイコンなので、NECエレクトロニクスのウェブ・サイトで迷子になったら「78K0」を手がかりに探すと良いでしょう。ただし、78K0Sや78K0Rは内部アーキテクチャがまったく異なるシリーズです。

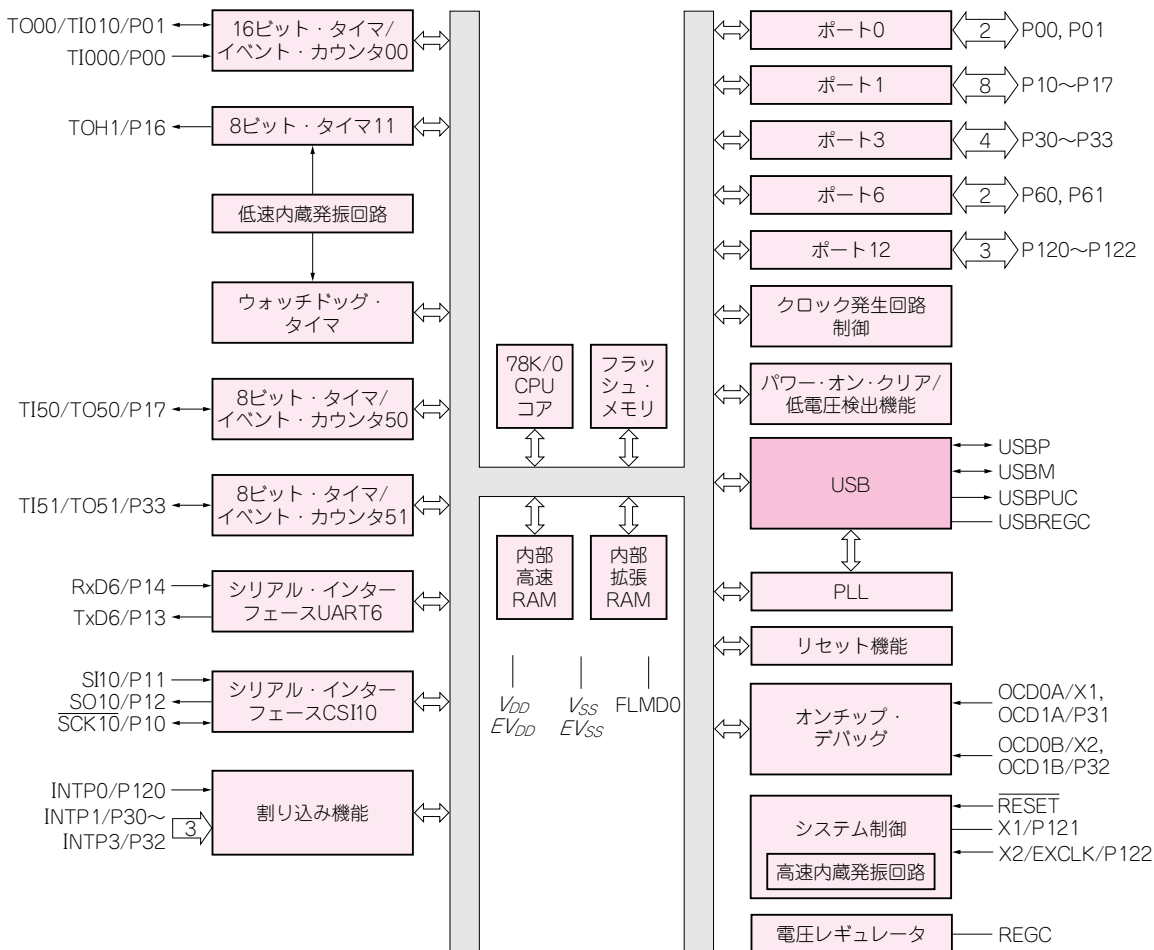


図1(1) 付録基板に搭載されているワンチップ・マイコン  $\mu$ PD78F0730 の内部ブロック図  
USBとそれに必要なPLL回路などを除けば一般的なマイコンの構成

表1 μPD78F0730の特徴

項目	内容
特殊機能	USB ファンクション・コントローラ
内蔵ROM	16 K バイト
内蔵RAM	3 K バイト(高速RAM 1 K バイト, 拡張RAM 2 K バイト)
I/Oポート	最大 19 個
タイマ	5 チャンネル
シリアル・インターフェース	3 チャンネル
汎用レジスタ	8 ビット 8 本× 4 バンク
電源電圧	2.7 ~ 5.5 V
内蔵発振回路	低速と高速の 2 種類

## ● CPUアーキテクチャ

78F0730は8ビットのマイコンです。クロック16 MHz動作時に最短125 μsで1命令を実行することができます。ただし、多くの命令は4~8クロックを要するので、実力的には1 μs間に約2~8命令程度になります。

以下に解説するアーキテクチャは、C言語でプログラムを書く際にはほとんど意識する必要はありませんので、ご安心ください。

### ▶ レジスタ構成

図2に示すような構成です。A, X, B, C, D, E, H, Lという名前の付いた8本の8ビット汎用レジスタがあります。これらのレジスタは、2個ずつまとめて16ビットのレジスタとして扱うこともできます。ただし、レジスタに対する命令の直交性は高くなく、演算時はAやHLが第1オペラントに使われます。

これらの汎用レジスタには裏レジスタがあって、全部で四つのバンクを切り換えて使うことができます。バンク切り換えのしくみは、割り込み発生時の高速なレジスタ退避などに活用できます。

裏レジスタも含めると32個の汎用レジスタがあることになります。これらのレジスタはすべてメモリ空間にマッピングされているので、レジスタにアクセスする命令のほかに、メモリ内の特定の番地を参照することでもアクセスできます。

### ▶ メモリ構成

図3に78F0730のメモリ・マップを示します。

スタック・ポインタとプログラム・カウンタは16ビットで、64 Kバイトのメモリ空間にアクセスできます。

実際に有効なメモリ空間は、0000番地~3FFF番地までのフラッシュ・メモリ領域と、2か所のRAM領域、USB用領域、それからFF00番地以降のSFR領域です。それ以外の領域にはアクセスしてはいけません。

アドレスの小さい番地にあるCALLTやCALLFと

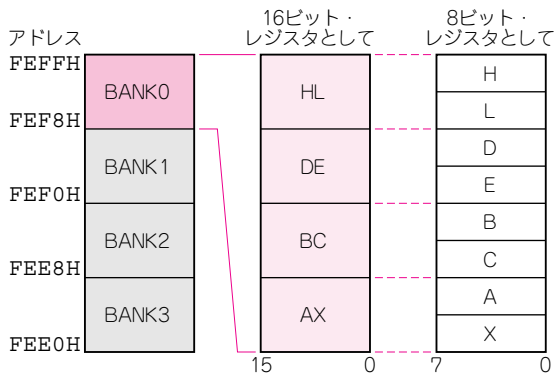


図2(1) μPD78F0730のレジスタ

16ビット・レジスタとしても使える8ビット・レジスタ8本が4バンク

書かれた領域は、CALLT命令やCALLF命令で使うテーブルが格納されます。78K0の普通のサブルーチン・コール命令(CALL命令)は3バイトですが、より短いバイト数でコールできるようにするため、これらの命令が用意されています。

メモリ空間のFF00番地以降には、内蔵周辺I/OやCPUのモードを制御する特殊機能レジスタ(SFR)が割り当てられていて、メモリ・マップトI/Oとなっています。メモリ・アクセスと同じ方法を用いてI/Oにアクセスできます。

### ▶ アドレッシング・モード

78F0730は、いろいろなアドレッシング・モードを持っています。なかでも、ショート・ダイレクト・アドレッシングというモードが特徴的です。

ショート・ダイレクト・アドレッシングを使うと、FE20番地からFEFF番地の範囲にある内部高速RAM、FF00番地からFF1F番地の範囲にあるSFRに高速にアクセスできます。この領域の高速RAMによく使うデータなどを配置しておけば、短いコードで高速にアクセスができる、というしくみです。

### ▶ 演算命令

演算命令は、原則としてアキュムレータ(Aレジスタ、16ビットのときはAXレジスタ・ペア)を第1オペラントにした命令体系になっています。8ビット×8ビットの乗算命令、16ビット÷8ビットの除算命令も備えているので、アセンブラのプログラムからでも乗除算を簡単に行うことができます。

## ● USBファンクション・コントローラ

78F0730の最大の特徴は、フル・スピード規格(12 Mbps)に対応したUSBファンクション・コントローラ(図4)を内蔵していることです。

このコントローラは、表2に示すように三つのエンドポイントを内蔵していて、エンドポイント0はコントロール転送、エンドポイント1とエンドポイント2