

第2章

繊細なRF回路やデジタル回路に
クリーンで安定した電源を供給

[ノウハウ②]
リップル&スパイク・ノイズ対策の巻

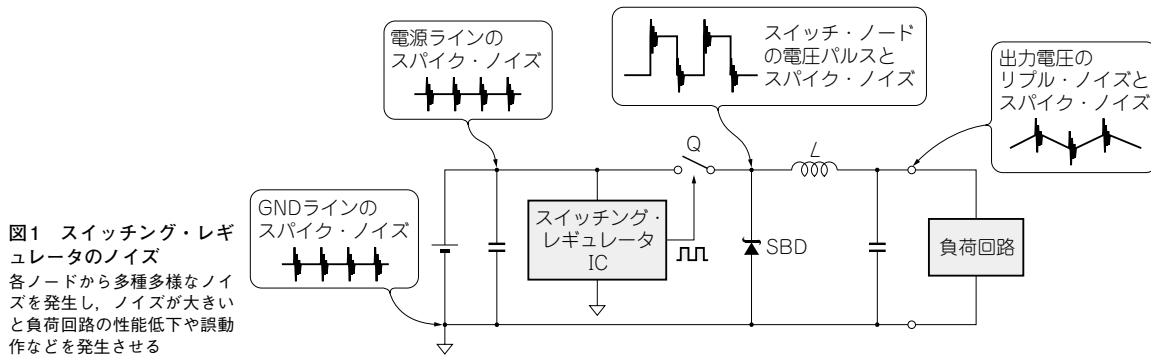


図1 スwitchング・レギュレータのノイズ
各ノードから多種多様なノイズを発生し、ノイズが大きいと負荷回路の性能低下や誤動作などを発生させる

スイッチング・レギュレータは、高効率で発熱が少ない反面、高周波ノイズを発生する短所があります。スイッチング・レギュレータを使いこなすためには、高周波ノイズの発生原理を理解し、ポイントを抑えた設計を行うことが重要です。

高周波ノイズは、スイッチング・レギュレータ内の各所で発生する図1のようなノードを起点として発生し、大きくは下記の2つに分類されます。

- (1) 出力ノイズ
- (2) EMIノイズ

出力ノイズは、スイッチング・レギュレータの出力電圧に重畳される高周波ノイズであり、クリーンな電源を要求する負荷の性能を低下させることがあります。また、EMI(Electro-Magnetic Interference)ノイズは、スイッチング・レギュレータの入力側や周辺に伝搬する高周波ノイズであり、負荷や周辺の電子機器の動作に障害を与えることがあります。

ここでは、前者の出力ノイズについて、その発生原理と低減方法を説明します。

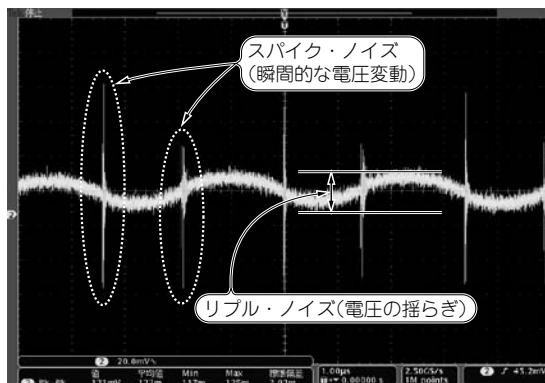


図2 スwitchング・レギュレータの出力波形
出力ノイズは、リップル・ノイズとスパイク・ノイズの成分に分類される

的な電圧変動で、おもにプリント基板パターンレイアウトと部品の特性で決まります。

2-1 リプル・ノイズ

- 2つの出力ノイズ「リップル・ノイズ」と「スパイク・ノイズ」

図2は、スイッチング・レギュレータの出力電圧波形であり、次の2種類のノイズが重畳されています。

- (1) リプル・ノイズ
- (2) スパイク・ノイズ

リップル・ノイズは、スイッチング周期で変動する出力電圧の揺らぎで、主に平滑回路の特性で決まります。スパイク・ノイズは、スイッチング時に発生する瞬間

- リプル・ノイズの発生原因

スイッチング・レギュレータは、インダクタと出力コンデンサ C_{out} から構成される平滑回路によって、PWM変調された高電圧のパルス直流電圧に変換しています。図3のように C_{out} は充放電を繰り返し、その電流とESR(等価直列抵抗)によって図2に示したようなリップル・ノイズが発生します。

また、降圧型スイッチング・レギュレータのリップル・ノイズ ΔV_{ripple} の算出式を式(1)に示します。