

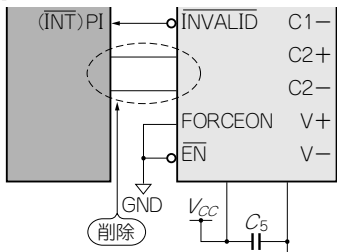
訂正とおわび

本誌のバック・ナンバーにおいて、下記の箇所には誤りがありました。おわびして訂正いたします(本誌のウェブ・ページで同様の内容を掲載しています)。(編集部)

■ 2009年10月号

● 特集

p.62 図10-1: 下図参照

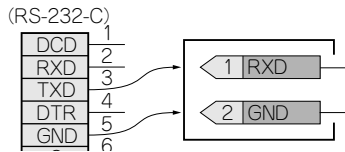
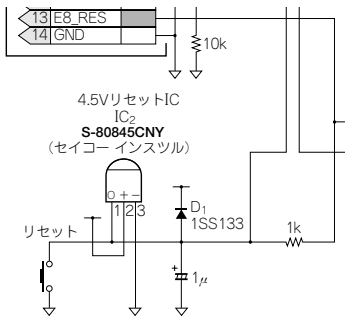


p.64 図11-1: 右図参照

p.91 図16-2吹きだし内: 「モノマルチQ出力」→「モノマルチQ出力←トリガ源」, 「©回路LPF出力←トリガ源」→「←トリガ源」削除

p.109 図6-2 D_{11} : 21DQ06→15KRA20

p.137 図6-1: 下の4個のEZAEG3A50AVに部品番号を付ける。左から D_{1451} ,



D_{1452} , D_{1453} , D_{1454} . 上の4個のEZAEG3A50AVに部品番号を付ける。左から D_{1455} , D_{1456} , D_{1457} , D_{1458}
p.138 左↑2行目: 起訴 → 基礎

p.180 Electrostatic→Electro Static
p.183 図1吹きだし内: $140V_{RMS}$ → DC140V
p.209 図13 $R_{11} \sim R_{21}$: $910\Omega \rightarrow 820\Omega$, $R_8 \sim R_{11}$: $120\Omega \rightarrow 91\Omega$

● マイコン周辺回路で考えるアナログ超入門(前編-)

p.145 図12 ↑2式目: 下図参照

$$= \tan^{-1} \frac{\omega CR}{1 + (\omega CR)^2}$$

● 別冊付録

p.11 ↓2行目: 数十mA→数百mA～数A

p.18 ↑4行目: 第1章→第2章

p.28●出力LCフィルタ↓4行目: $= V_{out} / (V_{in} \times f_{SW})$ →削除

p.31 式(14): $\times I_{out}$ →追加, I_{out} : 出力電流 [A] →追加