

話題になった
過去記事から厳選

USB + 5 V / + 3 V用ヘッドホン・アンプ

図1に示すのは、+5V単一電源で32Ωのヘッドホンを直接駆動できるアンプです。NJM3414Dの最大出力電流は70mAです。反転アンプにして部品点数を減らしています。

図2に示すのは、+3V単一電源で32Ωのヘッドホンを直接駆動できるアンプです。AD823はFET入力

のデュアルOPアンプで、+3~+36Vの範囲でレール・ツー・レール入出力動作が可能です。〈高遠 遙〉

〈トランジスタ技術 2003年1月号 p.205 「オーディオ・デバイス実用回路集」〉

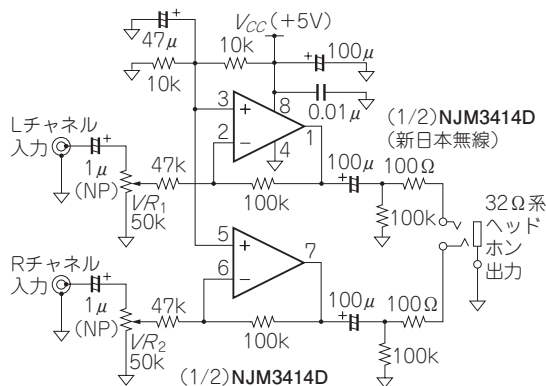


図1 +5V単一電源動作のヘッドホン・アンプ

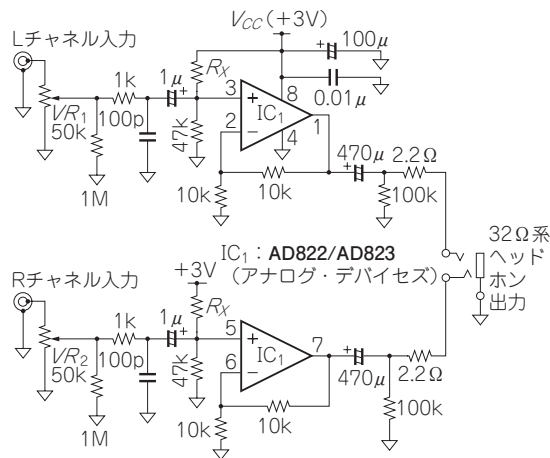


図2 +3V単一電源動作のヘッドホン・アンプ

006P 9 V電池1個で動くポータブル・ヘッドホン・アンプ

図3は、006P積層乾電池を電源にしたヘッドホン・アンプです。電池の場合、中点電圧を仮想グラウンドにすることで±電源が得られます。〈川田 章弘〉

〈トランジスタ技術 2007年10月号 p.163-p.175 「プロの回路設計手順を疑似体験」〉

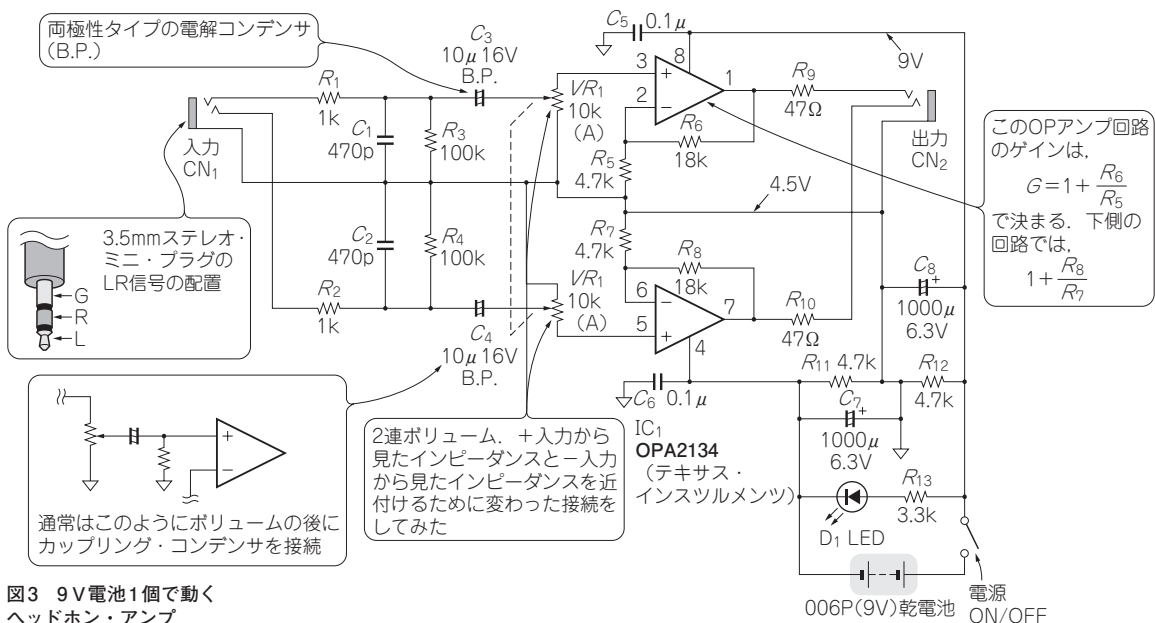


図3 9V電池1個で動くヘッドホン・アンプ

【セミナー案内】 実習! 小型プリント基板アンテナのシミュレーション設計
 — Wi-FiからサブGHzまで! よく飛びよく受かるIoT無線機をビジュアル開発
 【講師】 小暮 裕明 氏, 9/23(日) 22,000円(税込み) <https://seminar.cqpub.co.jp/>