

USB-FPGA 信号処理実験基板  
APB-3TGKITと専用のRFフロント  
エンド・アダプタ SAE-1で作る

スペアナ+SG！1 GHzデジタル・  
シグナル・アナライザの製作

小川 一郎(おじさん工房)

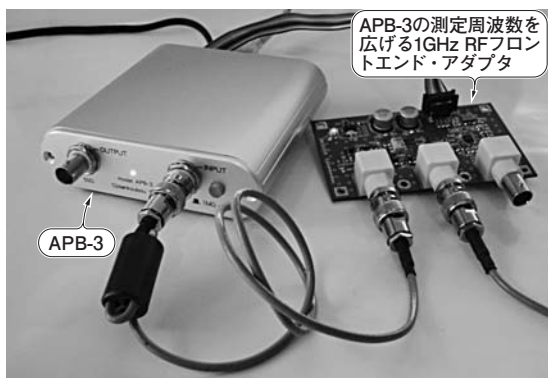


写真1 1 GHzまで使えるAPB-3周波数拡張スペクトラム・アナライザを製作

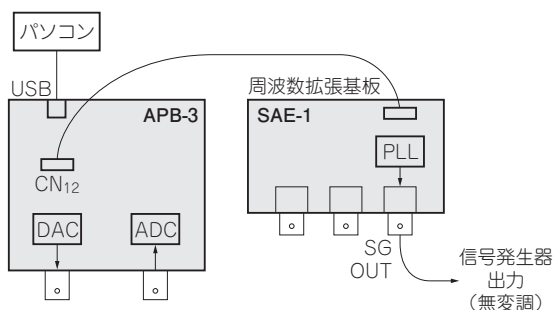
APB-3とRFフロントエンド・アダプタ SAE-1を接続するケーブルはAPB-3のリアパネルをはずして通している。APB-3と接続している同軸ケーブルの大きなフェライト・コアは100 MHzの整数倍スプリアス対策

表1 APB-3単体と1 GHz RFフロントエンド・アダプタを使ったときの周波数範囲

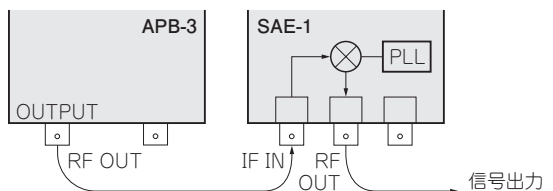
機能		APB-3単体	APB-3+RFフロントエンド・アダプタ
スペクトラム・アナライザ		20 Hz ~ 50 MHz	30 MHz ~ 1000 MHz
信号発生器	無変調	20 Hz ~ 50 MHz	35 MHz ~ 1000 MHz 1000 MHz ~ 4400 MHz (出力レベル変動あり)
	AM, FM 変調	20 Hz ~ 50 MHz	30 MHz ~ 1000 MHz

CQ出版社からキットとして販売しているAPB-3基板は、クロック周波数100 MHzのA-D変換器やD-A変換器を使っていて、扱える周波数はナイキスト周波数の50 MHzまでです。もちろん入出力に入っているLPFを変更してサブナイキスト・バンドを使うようにすれば、もっと高い周波数でも扱うことができますが、手軽にというわけにはいきません。

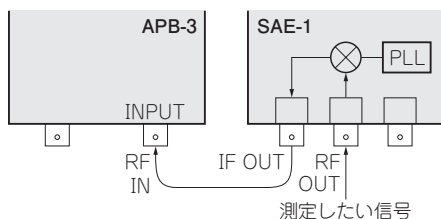
そこで、一番使うであろうスペクトラム・アナライザと信号発生器の周波数範囲を拡大することができるAPB-3用の1 GHz RFフロントエンド・アダプタ



(a) 信号発生器として使う場合



(b) 信号発生器(変調あり)として使う場合



(c) 周波数拡張スペクトラム・アナライザとして使う場合

図1 USB-FPGA 信号処理実験基板 APB-3 との接続

SAE-1(以下、RFフロントエンド・アダプタ)を作りました。APB-3単体での周波数範囲と、RFフロントエンド・アダプタを使ったときの周波数範囲を表1に示します。

RFフロントエンド・アダプタは、APB-3基板と図1のように接続して使います。使いかたによって接続方法が変わり、ケーブルの抜き差しで対応します。

図2はRFフロントエンド・アダプタのブロック構成です。信号生成用のPLL ICと周波数変換用のDBMが載っています。