

# 第1章

## 大規模な回路も小さな回路ブロックの集まり

複雑に見えてもホントは怖くない!?

恐るるに足らず

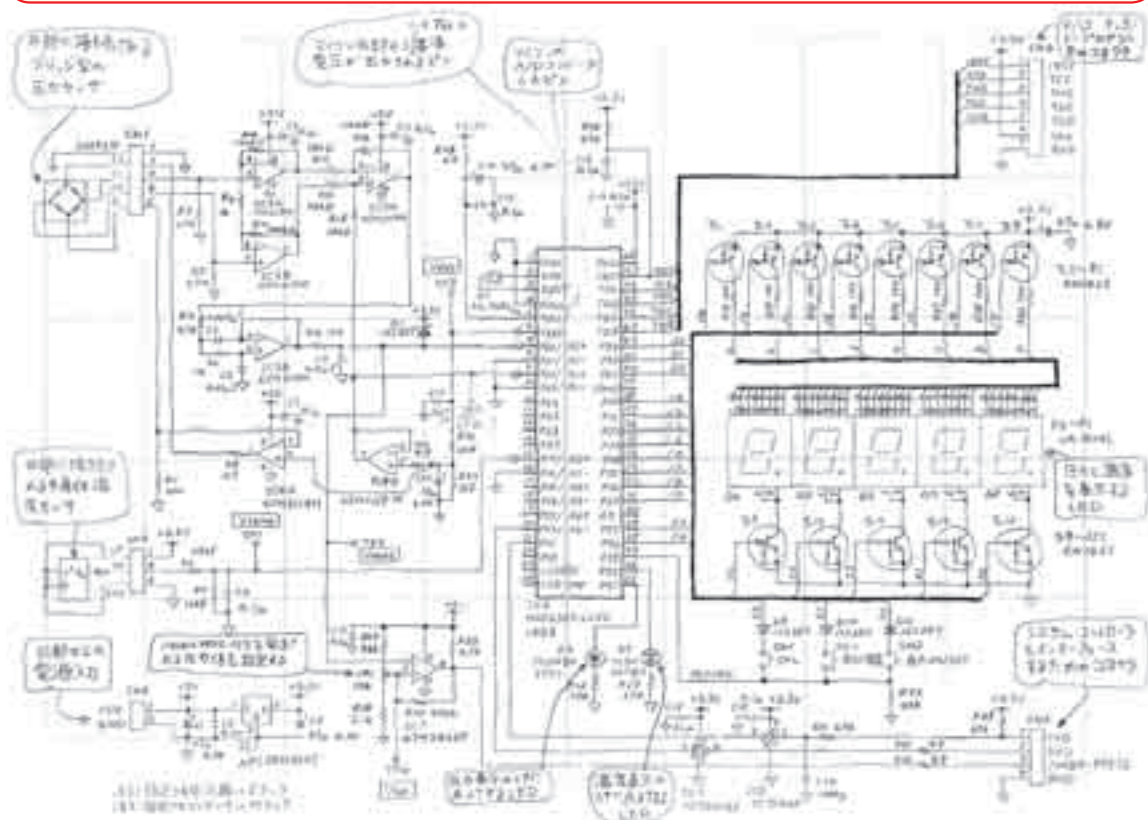


図1 部品や配線やらが複雑にからみ合っているように見えるが実は図2のように小さな基本回路に分けられる

図1に示すような大規模な回路も、図2(p.76)に示すように動作をシンプルに捉えることができる**小さな回路ブロックを寄せ集めて相互に接続した**ものです。

つまり、大規模な回路を読み解く場合は、回路を小さな回路ブロックに分けて、ブロックごとに動作を考えていけばよいのです。

ハードウェアの設計はソフトウェアのプログラミングと似ているところがあります。規模の大きなプログラムを組む場合、プログラム行数の少ないソフトウェア・パーツやサブルーチンを寄せ集めて大きなプログラムに仕上げます。この手法はハードウェアを設計する場合もまったく同じです。**動作がシンプルで検証しやすい小さな回路ブロックを寄せ集めて大規模な回路に仕上げていきます。**大規模でかつ複雑な動作をしているように見える回路でも、実際はシンプルな動作の小さな回路ブロックの集まりなのです。

なお、例として示した図1の回路は、FA(Factory Automation)分野で使われる装置の高精度圧力検出回路です。ブリッジ型の圧力センサ(ロードセル)の差動出力と計測部の温度を測る半導体温度センサの出力をマイコンのA-Dコンバータで取り込みます。

計測した圧力データは、マイコン内部で温度補正処理などを行って温度データとともにUART(Universal Asynchronous Receiver Transmitter)形式のインターフェースでシステム・コントローラへ転送します。同時に、設定した以上の圧力になったことを表すHIGH-PRESS信号をシステム・コントローラへ出力します。

HIGH-PRESS信号はマイコンの動作が停止しても出力されるようにハードウェアで作っています。

また、圧力と温度の測定データを表示する5桁の7セグメントLEDと3個のスイッチを備えています。