

第5章 アナログ・ビデオ信号を劣化させず 確実に信号経路を切り替える

ビデオ信号のスイッチ術と ハイビジョン対応広帯域 IC

古屋 悟
Satoru Furuya

デジタル機器全盛の時代となっています。デジタル映像機器は、メインのデジタル処理ブロックの前後に、アナログの入出力回路が接続されることが多いのではないのでしょうか。

ビデオ・セレクタやテレビ・モニタなどで、数系統のアナログ映像信号をメカ・スイッチではなく、電気的に切り替えたい場合があります。このとき汎用 IC や専用 IC をどのように使いこなしたら良いのか見ていきましょう。

デジタル機器の設計者にとって、アナログ部はあまる意味ブラック・ボックスとなっているため、アナログ・ビデオ信号の切り替え部などで思わぬ失敗をしてしまうことがあります。

スイッチに要求される役割と特性を簡単に図解すると図5-1のようになります。そのとき基本的に要求されるのは、スイッチ回路は限りなく映像信号を劣化させないということです。

ビデオ・スイッチ回路のいろいろ

一般に映像信号をスイッチするには、トランジスタによるスイッチ、アナログ・スイッチ、または専用のビデオ・スイッチなどがあります。

● トランジスタによるスイッチ回路

トランジスタで構成したスイッチ回路の例を図5-2に示します。二つの電流源を切り替えて使いますが、

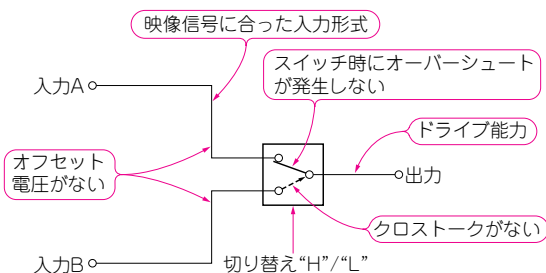


図5-1 スwitchに要求される特性

素子数が増加してしまうことやバイアス電流の増減によって周波数特性が低下するなど、トランジスタ・スイッチは、使いやすさや特性面で劣ります。

以降はアナログ・スイッチ(図5-3)とビデオ・スイッチ(図5-4)の簡単な応用回路を例にとり説明していきます。

● 汎用のアナログ・スイッチ IC によるスイッチ回路

図5-3のアナログ・スイッチは、単純なメカ・スイッチと使い方は似ており、回路例では74HC4053を使っています。内部にバイアス回路をもっていないため、色信号の切り替えなどでは直流をカットして、バイアスを与えて使用します。

輝度信号やコンポジット信号などは、APL(平均輝度レベル)の変動などがありますから、入力する前にクランプして、直流のまま入力するほうが良いでしょう。アナログ・スイッチはON抵抗が数百Ω存在しますから、負荷インピーダンスによっては、減衰やクロストークの発生に注意が必要です。

● 専用 IC によるスイッチ回路

図5-4は映像信号切り替え専用のビデオ・スイッ

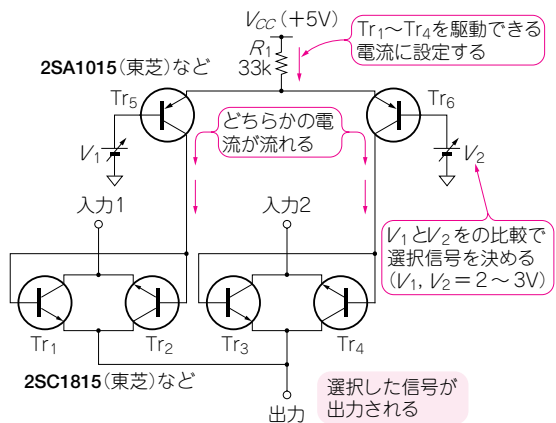


図5-2 トランジスタで構成したスイッチ回路例

チ NJM2584A を使用した回路です。この IC は 50 MHz まで周波数帯域がフラットな特性を持っており、輝度信号と色差信号の 2 系統を同時に切り替えることができるため、デジタルの高画質機器にも使用できて便利です。

入力はクランプ・タイプ・スイッチが一つ、バイラス・タイプ・スイッチが二つ内蔵されています。カップリング・コンデンサは、低周波用の電解コンデンサ

と高周波用のセラミック・コンデンサを並列に接続して使います。電源電圧 4.5 V から 9 V まで使えるので、たいの機器に使用できます。

このようにアナログ・スイッチは、普通のメカ・スイッチの感覚で簡単に使用できることが利点です。

専用のビデオ・スイッチは、クランプやバイラス回路など入力形式もいろいろ用意されており、すべて映像信号専用に作られていますから、映像信号特有の特

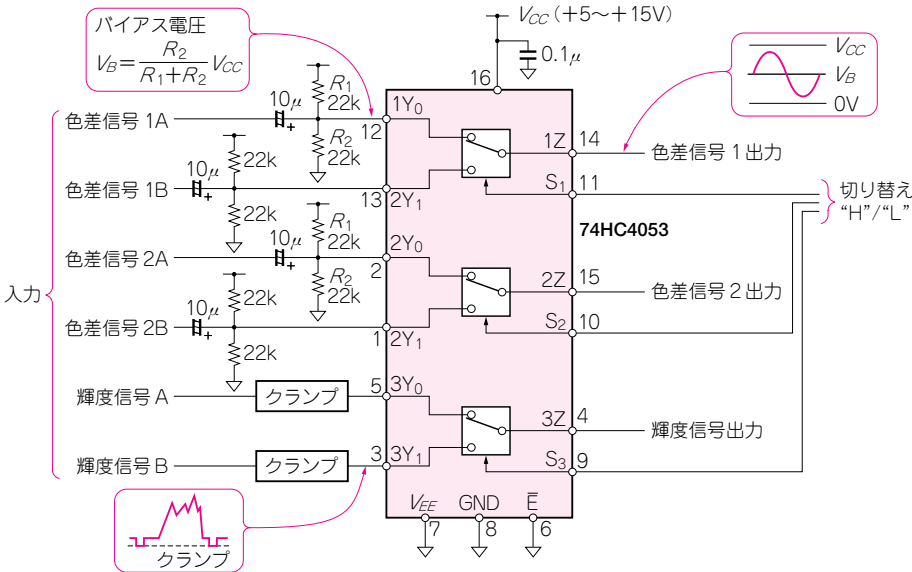


図 5-3 汎用アナログ・スイッチを使用したスイッチ回路例

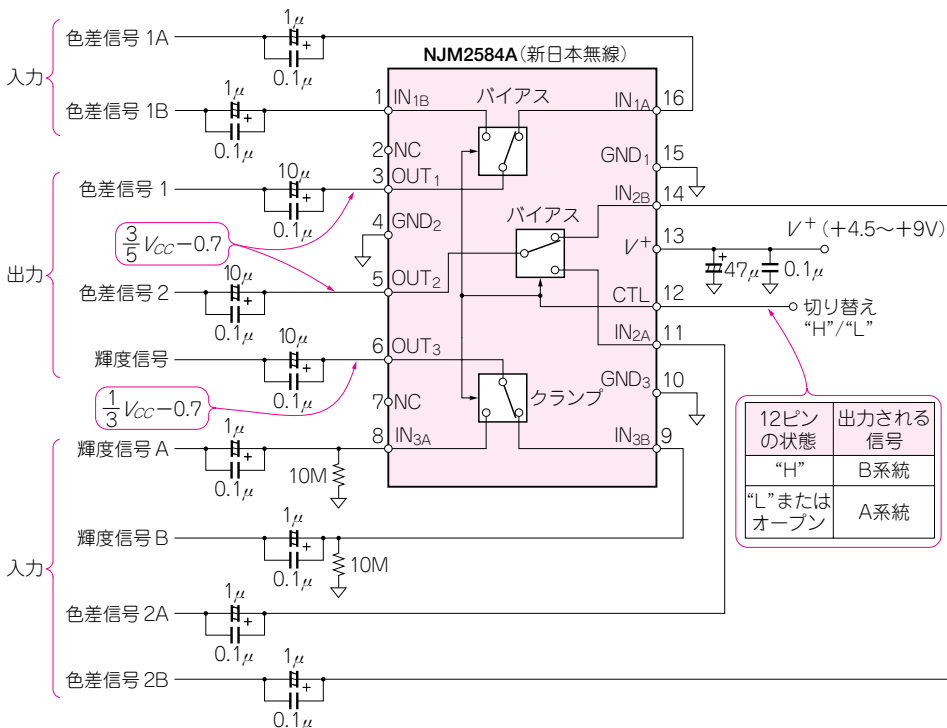


図 5-4 専用ビデオ・スイッチ IC を使用したスイッチ回路例